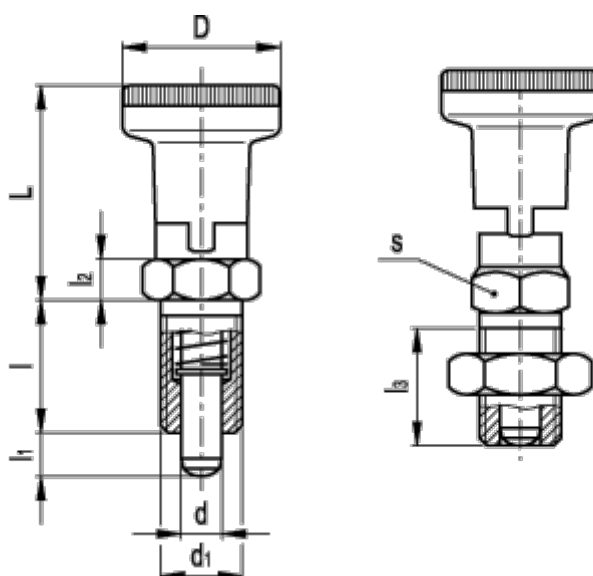


Varenummer: 2308051631  
Beskrivelse: E+G Kunststof positioneringsbolt m/hold  
PMT.101-8-M16x1.5-AK

## Mål



D = 31

d = 8

d<sub>1</sub> = M16x1.5

Kode = PMT.101-8-M16x1,5-AK

l = 26

L = 43

l<sub>1</sub> = 7

l<sub>2</sub> = 8

l<sub>3</sub> = 23

Max. aksial belastning (N) = 30

s = 19